

PROSTĚ LEPŠÍ.

Stropní a montážní podpěry Sortiment

BESSEY



Efektivní podpora, bezpečná instalace až do 350 kg



Extrémně bezpečné a spolehlivé podepření

Podpěra zaručuje spolehlivé a bezpečné upevnění:

- díky extrémně stabilní konstrukci (při minimálním vysunutí) je nosnost až 350 kg – v závislosti na velikosti podepíraného tělesa a délce vysunutí podpěry
- díky opěrným patkám, opatřeným gumovými protiskluzovými vložkami (9 x 7 cm)
- díky v rukojeti integrované pojistce proti proklouznutí podpěry



Přesná a rychlá manipulace

Výšku podepření lze přesně přizpůsobit požadavkům a bezpečně uvolnit:

- upevnění se provádí ve třech krocích:
 1. pro předběžné nastavení se stiskne uvolňovací tlačítko v rukojeti a vnitřní trubka se vysune na požadovanou výšku.
 2. přitlak na podepíranou plochu se provede pohybem páky rukojeti.
 3. otáčením rukojeti ve směru chodu hodinových ručiček se provede silové podepření (nepřekračujte hodnoty maximálního zatížení)
- uvolnění následuje ve dvou krocích: otáčením rukojeti proti směru chodu hodinových ručiček uvolněte maximální přitlak. Následně stiskněte uvolňovací tlačítko a zasuňte vnitřní trubku do trubky vnější

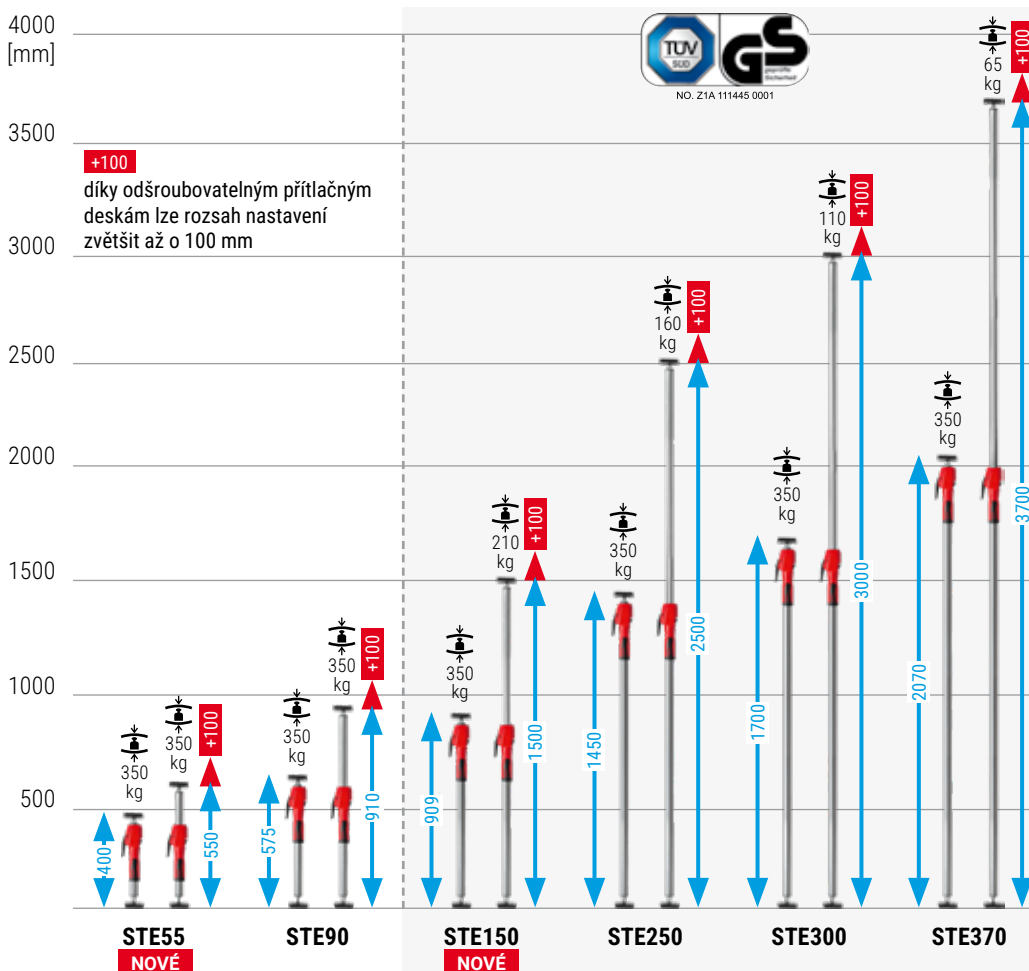




Stropní a montážní podpěra STE s pumpovací rukojetí

Objednací číslo	Nastavitelné do mm	Mez zatížení		Hmotnost kg	Balení Ks	V3
		při min. délce vytažení kg	při max. délce vytažení kg			
NOVÉ STE55	400–550	350	350	1,42	2	
STE90	575–910	350	350	1,80	2	
NOVÉ STE150	900–1500	350	210	2,29	2	
STE250	1450–2500	350	160	3,30	2	
STE300	1700–3000	350	110	3,80	2	
STE370	2070–3700	350	65	4,50	2	

- Je-li teleskopická tyč zcela zasunuta, lze ji zatížit až do maxima 3 500 N / 350 kg / 770 lbs
- Mimořádně stabilní konstrukce, díky vysoce pevným ocelovým trubkám a robustním kontaktním patkám (9 x 7 cm)
- Jednoruční ovládání dvoukomponentní rukojetí s pákou posuvu
- Tlačítko pro rychlé vysunutí a zasunutí teleskopické trubky
- Přítlak nastavitelný otáčením rukojetí
- Dikmé použití v rozsahu -45° až +45°
v důsledku plynule výkyvných opěrných patek
- STE150, STE250, STE300, STE370:
Certifikace GS pro kvalitu a bezpečnost



Efektivní podpora, bezpečná instalace až do 150 kg



Bezpečné držení

Zatížitelná podpora odolná vůči proklouznutí zaručuje bezpečné držení i u choulolistivých površích:

- díky speciální ocelové trubce s nosností až 150 kg – v závislosti na velikosti podepíraného tělesa a délce vysunutí podpěry
- díky doplňkovému blokování uvolňovacího tlačítka
- díky opěrným patkám, opatřeným gumovými protiskluzovými vložkami nahoře i dole



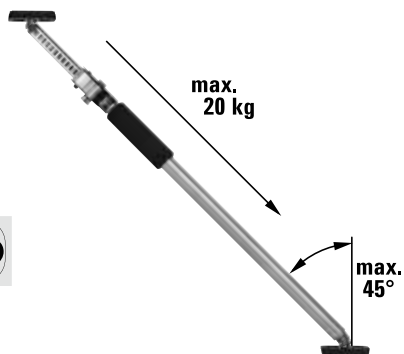
Jednoduchá manipulace

Podpěru lze použít rychle:

- díky upevnění v pouhých dvou krocích: Hrubé přednastavení se provádí pomocí teleskopické a rychle aretovatelné vnitřní trubky. Závěrečné utažení se provádí otočením podpěry na pěnové rukojeti

Stropní a montážní podpěra ST

Objednací číslo	Nastavitelné do mm	Mez zatížení		Hmotnost kg	Balení Ks	V3
		při min. délce vytažení kg	při max. délce vytažení kg			
ST125	750–1250	150	60	1,41	10	
ST250	1450–2500	150	60	2,06	10	
ST290	1600–2900	150	50	2,24	10	



- Je-li teleskopická tyč zcela zasunuta, lze ji zatížit až do maxima 150 kg
- Stabilní konstrukce díky speciální ocelové trubce a kontaktním plochám z PVC odolným vůči proklouznutí (8,5 x 6,5 cm)
- Použití také v šikminách díky plynule naklápěcím kontaktním plochám od -45° do +45°
- Jednoduchá bezpečná manipulace díky teleskopické a aretovatelné vnitřní trubce i vnější trubce otočné pomocí pěnové rukojeti
- Certifikace GS pro kvalitu a bezpečnost

Propracované příslušenství pro ještě více aplikací



Nosná deska STE-SP35



Objednací číslo	Délka	Šířka	Výška	Hmotnost	Balení	
	mm	mm	mm	kg	Ks	V3
STE-SP35	355	80	22	0,60	20	



- Lehký hliníkový profil s protiskluzovým lehčeným kaučukem
- Pro zvětšení nosné plochy stropních a montážních podpěr BESSEY ST (pouze ve spojení s náhradní kontaktní plochou 3101952) a STE
- Dikmé použití v rozsahu -45° až $+45^\circ$ v důsledku plynule výkyvných opěrných patek
- Bezpečné upevnění na kontaktních plochách pomocí hvězdicových šroubů

Náhradní kontaktní plocha



Objednací číslo	vhodné pro	Délka	Šířka	Výška	Hmotnost	Balení	
	mm	mm	mm	mm	kg	Ks	V3
3101952	ST / STE	90	70	10	0,15	100	

Stropní opěra STE-DS



Objednací číslo	vhodné pro	Hmotnost	Balení	
		kg	Ks	V3
STE-DS	ST / STE	0,42	20	



- Příslušenství pro stropní podpěry s vnějším průměrem vnitřní teleskopické trubky 25 mm a 28 mm
- Pro zvětšení nosné plochy
- Rovnoměrné rozložení síly díky tříkřídlým kontaktním plochám
- Rychlá instalace bez nářadí
- Bezpečné použití, protože celoobvodová fixace ocelové trubky zabraňuje převrácení kontaktní plochy

Stativ STE-BS



Objednací číslo	vhodné pro	Hmotnost	Balení	
		kg	Ks	V3
STE-BS	ST / STE	1,66	10	



- Příslušenství pro stropní podpěry s vnějším průměrem vnější trubky 29 mm a 32 mm
- Stabilní stojan, protože upnutá stropní podpěra působí v určitých bodech směrem dolů
- Stropní podpěry lze také umístit volně v prostoru bez horního upnutí a lze je tedy použít i venku
- Rychlá montáž bez nářadí
- Lehká a stabilní konstrukce díky hliníkovým profilům a plastu vyztuženému skelnými vlákny

NOVÉ Malý stavební stativ STE-KBS



Objednací číslo	vhodné pro	Hmotnost	Balení	
		kg	Ks	V3
STE-KBS	STE55 / STE90	0,27	12	



k dispozici od září 2025

- Příslušenství pro stropní podpěru STE55
- Příslušenství pro stropní podpěru STE jako menší, prostorově úsporná alternativa k většímu stavebnímu stativu STE-BS
- Stropní podpěry tak mohou být umístěny ve vzpřímené poloze i v zasunutém stavu, což usnadňuje jejich představení
- Protiskluzové ochranné krytky pro ochranu citlivých povrchů
- Rychlá montáž bez použití nářadí
- Lehká a stabilní konstrukce díky vyztuženému plastu PA6

Transportní taška na stropní podpěry STE-BAG



Objednací číslo	vhodné pro	Hmotnost	Balení	
		kg	Ks	V3
STE-BAG	STE300 / STE370 / ST290	0,92	1	



- Pro pohodlnou přepravu a bezpečné uložení dvou stropních a montážních podpěr BESSEY STE300, STE370 i ST290 a příslušenství
- Pohodlné přenášení díky polstrovanému popruhu možnosti přizpůsobení délky tašky s ohledem na délku přenášené stropní podpěry
- Praktické použití díky dlouhému zipu a čtyřem vnějším kapsám pro další úložný prostor
- Odolný materiál

Multifunkční / laserový držák STE-LH



Objednací číslo	Délka	Šířka	Výška	Hmotnost	Balení	
	mm	mm	mm	kg	Ks	V3
STE-LH	200	140	60	0,25	8	



- Držák se 1/4" upínacím závitem pro upevnění pomůcek, jako je např. laser, kamera, stavební světlo
- Lze použít bez náradí na kulaté (0-45 mm) a úhlové (0-55 mm) podpěrné díly, jako jsou např. stropní a montážní podpěry, profily, žebříky
- Otočný držák L se dvěma osami otáčení: 360° vedle upevňovací svorky, 180° na upínacím závitu

NOVÉ Velký multifunkční držák STE-MH-SET



Objednací číslo	vhodné pro	Mez zatížení na držák	Obsah	Hmotnost	Balení	
		kg	Ks	kg	Ks	V3
STE-MH-SET	ST / STE	50	2	0,80	10	



k dispozici od říjen 2025

- Příslušenství pro stropní a montážní podpěry BESSEY STE (vnější průměr 32 mm) a ST (vnější průměr 29 mm)
- Držák pro dočasnou konstrukci dělicích stěn a odkládacích ploch, např. stolů, polic
- Držák se závitem 1/4" je vhodný také pro upevnění náradí, jako jsou lasery (např. Stabila LAX 600G, Bosch GLL 3-80 CG), kamery a stavební světla
- T-drážka pro použití stolních svorek
- Rychlá montáž bez použití náradí
- Max. zatížení 50 kg na držák je umožněno díky stabilní konstrukci z PA6 zesíleného plastu a protiskluzové kontaktní ploše

NOVÉ Křížový konektor STE-CC-SET



Objednací číslo	vhodné pro	Mez zatížení na držák	Obsah	Hmotnost	Balení	
		kg	Ks	kg	Ks	V3
STE-CC-SET	ST / STE	30	2	0,62	10	



k dispozici od říjen 2025

- Příslušenství pro stropní a montážní podpěry s vnějším průměrem trubky 20 mm až 34 mm
- Lze je použít k upevnění křížových spojů, např. potrubí, a jako dočasnou možnost zavěšení, např. pro lampy, jízdní kola atd
- 360° flexibilní představení, které je bezpečně zajištěno díky 16stupňovému zajišťovacímu mechanismu
- Max. zatížení 30 kg na konektor díky stabilní konstrukci ze zesíleného plastu PA6 a protiskluzové kontaktní ploše

Zvedání, spuštění nebo vyrovnávání až do 180 kg

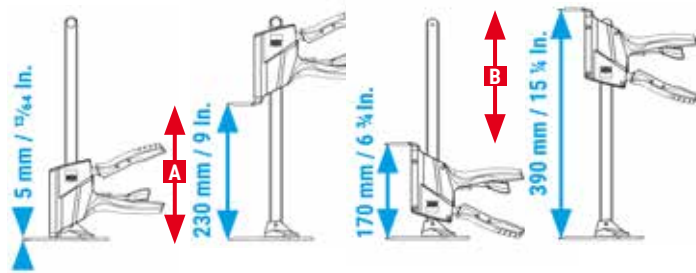


NOVÉ Jednoruční montážní nástroj BEYCEPS BEY23

Objednáací číslo	Oblast využití Zvedání / Rozprostírání A	Oblast využití Upínání B	Vodící profilovaná tyč	Hmotnost	Balení	
	mm	mm	mm	kg	Ks	V3
BEY23	5–230	170–390	22 x 8	1,60	4	



Zjistěte více >

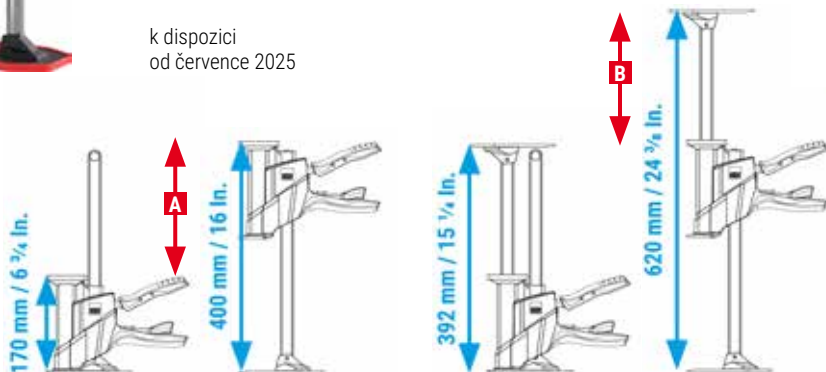


NOVÉ Instalační sada BEYCEPS BEY-IK

Objednáací číslo	Oblast využití Prodlužovací adaptér A	Oblast využití Prodlužovací adaptér + Kolečnicová jednotka B	Vodící profilovaná tyč	Hmotnost	Balení	
	mm	mm	mm	kg	Ks	V3
BEY-IK	170–400	392–620	22 x 8	1,00	4	



k dispozici od července 2025



- Zdvihová síla až 1 800 N / 180 kg / 400 liber
- Pro zvedání (až 8 mm na jeden krok páky zvedacího mechanismu), spuštění (až 4 mm na jeden krok spouštěcí páky) a vyrovnávání předmětů s milimetrovou přesností, šetrně a bezpečně jednou rukou
- Ergonomická a bezpečná manipulace, protože dvojkomponentní rukojeť zdvihacího mechanismu je umístěna nahoře a dvě páčky pro uvolnění a jemné spuštění jsou umístěny odděleně pod ní
- Uzavřený plastový kryt chrání mechanismus před prachem, nečistotami a třískami a zabraňuje zachycení prstů
- Možnost změny polohy bez použití nástrojů
- Ochranné krytky stojanu a zvedací desky – součást dodávky – zabraňují poškození citlivých povrchů
- Označení CE
- Dvoudílná sada příslušenství sestávající z prodlužovacího adaptéru a kolejničové jednotky pro jednoruční montážní nástroj BEY23
- Nosnost až 60 kg pro rychlou a přesnou montáž, např. nástěnných skříněk, plovoucích příbory a koupelnového nábytku
- Rychlá montáž bez použití nářadí – pouze ve spojení s prodlužovacím adaptérem použitelný rozsah 170 mm až 400 mm) nebo dodatečně s kolejničovou jednotkou (použitelný rozsah 392 mm až 620 mm)
- Bezpečné a šetrné díky protiskluzovým ochranným krytům odolným proti poškrábání

BESSEY Tool GmbH & Co. KG ■ Mühlwiesenstraße 40
74321 Bietigheim-Bissingen, Germany
Fon +49 7142 401-0 ■ Fax +49 7142 401-452
E-Mail: tool-info@bessey.de

Více informací na
www.bessey.de



Váš prodejce:

TECHNOVIS
UPÍNACIA A STRIHOVACIA TECHNIKA

- ☎ +421 905 259 208
- ✉ info@technovis.sk
- 📍 Lazová 1051/15, Pata
- 🌐 www.technovis.sk