

PROSTĚ LEPŠÍ.

Variabilní upínače s kloubovou pákou Sortiment

BESSEY



Rychlé upínání pomocí samonastavovacího mechanismu



Až 5 x rychlejší upínání

Nekompromisně mnohostranný

Jedna velikost rychloupínače BESSEY nahradí více rozměrově různých upínačů konkurence:

- pro extrémně velký rozsah upnutí, díky patentované mechanice



Teaser >



Rychle použitelný při prvním nasazení i po výměně obrobku

Rychloupínač BESSEY STC upne stejnou silou různě silné obrobky bez manuálního nastavování šroubu upínací destičky:

- v důsledku automatického upínacího rozsahu

Výkonný a šetrný

Šetrné upínání také pro obrobky s citlivým povrchem, například dýhované nebo lakované:

- pro pohyblivou přítlačnou destičku s odnímatelnou ochrannou krytkou
- pro regulaci upínací síly pomocí nastavovacího šroubu v kloubu





Vertikální upínač STC-VH s vodorovnou upínací deskou



Objednáací číslo	Rozpětí	Automatické přizpůsobení	Upínací síla	Hmotnost	Balení	
	mm	mm	N	kg	Ks	V3
STC-VH20	35	20	1.100	0,22	6	
STC-VH50	40	35	2.500	0,43	6	

3D CAD data na „<https://bessey.partcommunity.com>“, „<https://www.traceparts.com>“ a v sekci ke stažení na webových stránkách BESSEY



Příslušenství nacházíte na straně 6/7

- Při sevření je páka svisle
- Automatické nastavení upínací výšky do 35 mm, bez nastavování šroubu přítlačné destičky
- Upínací síla nastavitelná až 2 500 N šroubem v kloubu
- Pro dlouhou životnost zhotoveno ze zušlechťeného ocelového plechu
- Upínací otvory v milimetrových i palcových roztečích
- Kvalitní dvoukomponentní rukojeť odolná proti olejům



STC-VH20

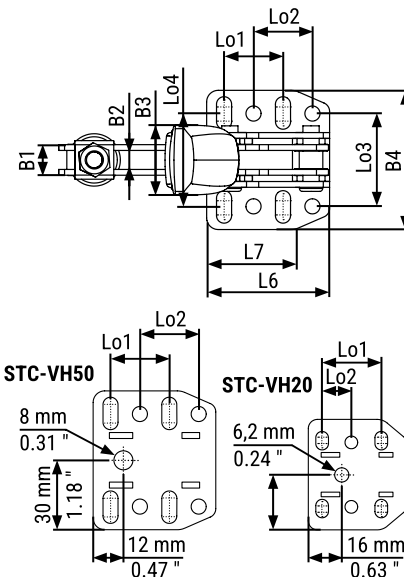
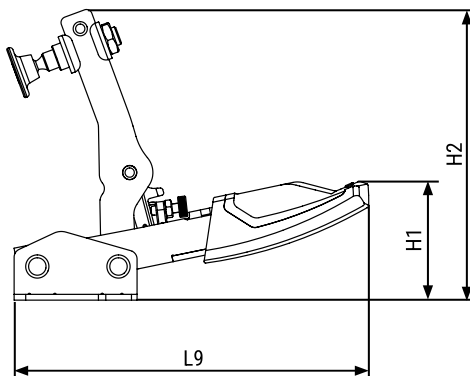
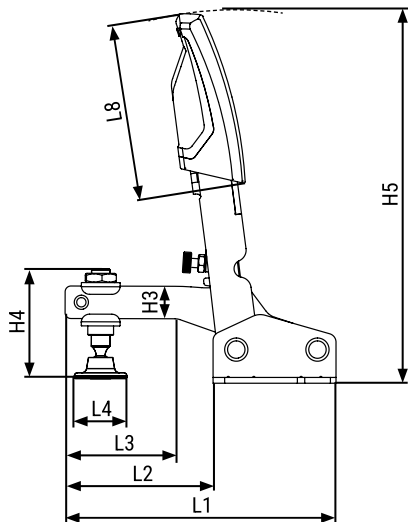


STC-VH50

Tabulka rozměrů

	L1	L2	L3	L4	L5	L6	L7	L8	L9	H1	H2	H3	H4	H5	H6	B1	B2	B3	B4	Lo1	Lo2	Lo3	Lo4	Ø	
STC-VH20	mm	92	50	20	18,7	-	43	35	60	123	41	100	10	42	129	-	10	6	24	48	26	13	28	27-32	5,5
	"	3,62	1,97	0,79	0,74	-	1,69	1,38	2,36	4,84	1,61	3,94	0,39	1,65	5,08	-	0,39	0,24	0,94	1,89	1,02	0,51	1,10	1,06-1,25	0,22
STC-VH50	mm	116	63	40	24,6	-	53	44	76	154	52	126	14	50	162	-	13,25	8,25	30	60	25,4	40	33-48	6,5	
	"	4,57	2,48	1,57	0,97	-	2,09	1,73	2,99	6,06	2,05	4,96	0,55	1,97	6,38	-	0,52	0,32	1,18	2,36	1,00	1,00	1,57	1,30-1,89	0,26

STC-VH50



Rychlé upínání pomocí samonastavovacího mechanismu



Vodorovný upínač STC-HH s vodorovnou upínací deskou



Objednací číslo	Rozpětí	Automatické přizpůsobení	Upínací síla	Hmotnost	Balení	
	mm	mm	N	kg	Ks	V3
STC-HH20	35	20	1.100	0,20	6	
STC-HH20SB	35	20	1.100	0,20	3	
STC-HH50	40	35	2.500	0,38	6	
STC-HH50SB	40	35	2.500	0,38	3	
STC-HH70	60	35	2.500	0,42	6	
STC-HH70SB	60	35	2.500	0,42	3	

3D CAD data na
 „<https://bessey.partcommunity.com>“,
 „<https://www.traceparts.com>“
 a v sekci ke stažení na webových stránkách BESSEY



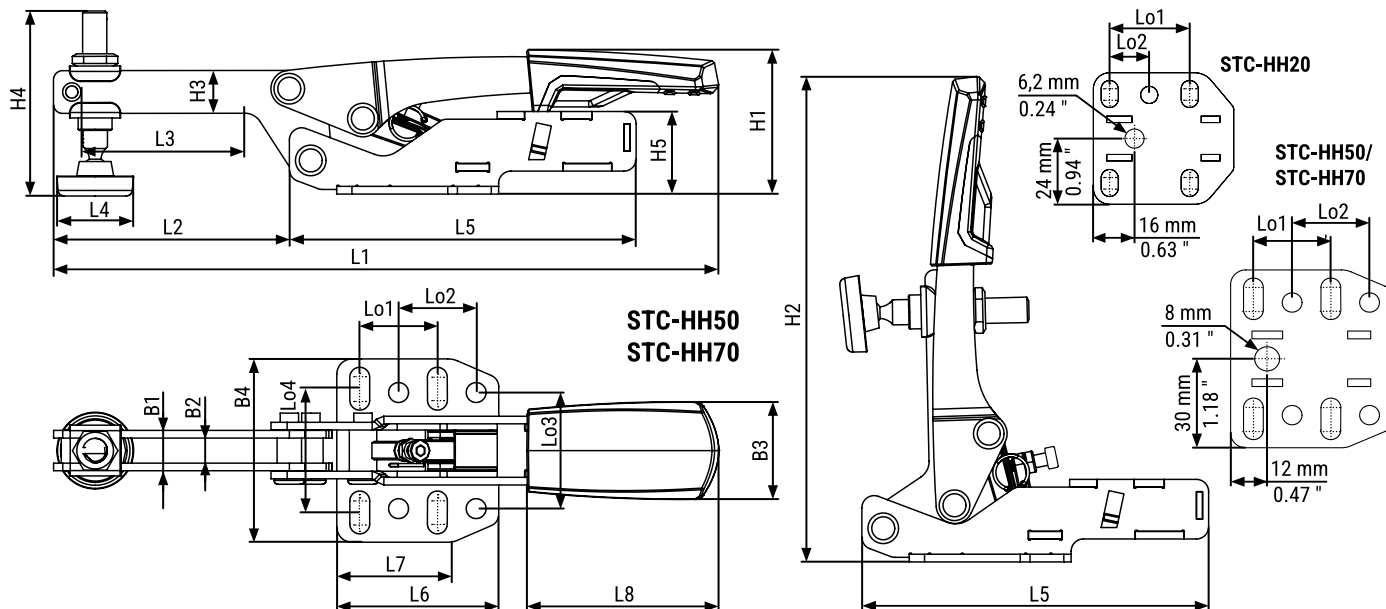
- Při sevření je páka vodorovně
- Automatické nastavení upínací výšky do 35 mm, bez nastavování šroubu přitlačné destičky
- Upínací síla nastavitelná až 2 500 N šroubem v kloubu
- Pro dlouhou životnost zhotoveno ze zušlechťeného ocelového plechu
- Upínací otvory v milimetrových i palcových roztečích
- Kvalitní dvoukomponentní rukojeť odolná proti olejům

Příslušenství nalezíte na straně 6/7

SB = samoobslužné prodejní balení

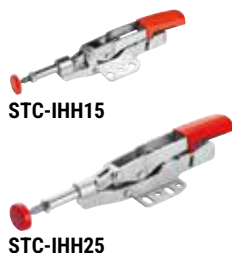
Tabulka rozměrů

		L1	L2	L3	L4	L5	L6	L7	L8	L9	H1	H2	H3	H4	H5	H6	B1	B2	B3	B4	Lo1	Lo2	Lo3	Lo4	Ø
STC-HH20	mm	169	58	39	18,7	91	43	32	50	-	38	125	11	42	22	-	10	6	26	48	25,7	12,7	28	27-32	5,5
	"	6,65	2,28	1,54	0,74	3,58	1,69	1,26	1,97	-	1,50	4,92	0,43	1,65	0,87	-	0,39	0,24	1,02	1,89	1,01	0,50	1,10	1,06-1,25	0,22
STC-HH50	mm	217	77	40	24,6	113	53	38	72	-	47	158	14	50	27	-	13	8	32	60	25,4	25,4	38	33-48	6,5
	"	8,54	3,03	1,57	0,97	4,45	2,09	1,50	2,83	-	1,85	6,22	0,55	1,97	1,06	-	0,51	0,31	1,26	2,36	1,00	1,00	1,50	1,30-1,89	0,26
STC-HH70	mm	217	77	40	24,6	113	53	38	72	-	64	175	14	68	44	-	13	8	32	60	25,4	25,4	38	33-48	6,5
	"	8,54	3,03	1,57	0,97	4,45	2,09	1,50	2,83	-	2,52	6,89	0,55	2,68	1,73	-	0,51	0,31	1,26	2,36	1,00	1,00	1,50	1,30-1,89	0,26





Upínač s posuvnou tyčí STC-IHH s vodorovnou upínací deskou



STC-IHH15

STC-IHH25

Objednáací číslo	Rozpětí	Automatické přizpůsobení	Upínací síla	Hmotnost	Balení	
	mm	mm	N	kg	Ks	V3
STC-IHH15	25	8	1.100	0,19	6	
STC-IHH25	35	13	2.500	0,45	6	
STC-IHH25SB	35	13	2.500	0,46	3	

3D CAD data na „<https://bessey.partcommunity.com>“, „<https://www.traceparts.com>“ a v sekci ke stažení na webových stránkách BESSEY



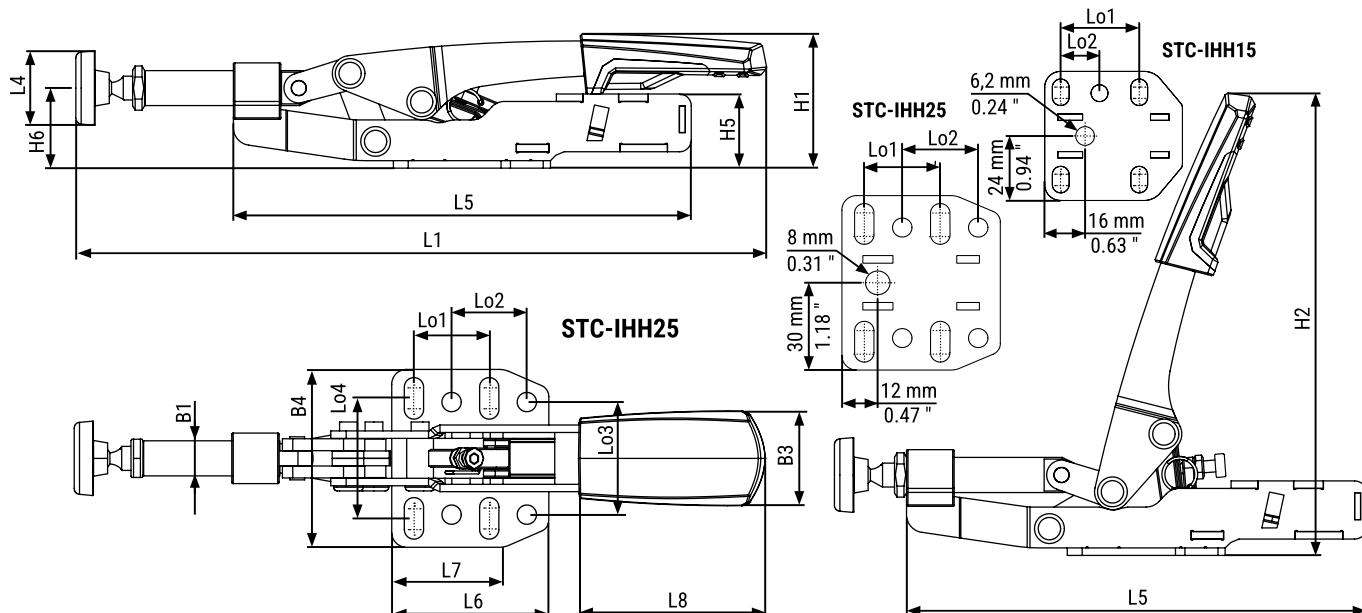
Příslušenství nacházíte na straně 6/7

- Pohyb páky se převádí na axiální pohyb posuvné tyče
- Automatické nastavení přestavné dráhy do 13 mm, bez nastavování šroubu přítláčné destičky
- Upínací síla nastavitelná až 2 500 N šroubem v kloubu
- Pro dlouhou životnost zhotoveno ze zušlechťeného ocelového plechu
- Upínací otvory v milimetrových i palcových roztečích
- Kvalitní dvoukomponentní rukojeť odolná proti olejům

SB = samoobslužné prodejní balení

Tabulka rozměrů

		L1	L2	L3	L4	L5	L6	L7	L8	L9	H1	H2	H3	H4	H5	H6	B1	B2	B3	B4	Lo1	Lo2	Lo3	Lo4	Ø
STC-IHH15	mm	178	-	-	18,7	122	43	32	50	-	36	122	-	-	20	21,6	8,5	-	26	48	25,7	12,7	28	27-32	5,5
	"	7,01	-	-	0,74	4,80	1,69	1,26	1,97	-	1,42	4,80	-	-	0,79	0,85	0,33	-	1,02	1,89	1,01	0,50	1,10	1,06-1,25	0,22
STC-IHH25	mm	233	-	-	24,6	154	53	38	73	-	46	155	-	-	25	27	12	-	32	60	25,4	25,4	38	33-48	6,5
	"	9,17	-	-	0,97	6,06	2,09	1,50	2,87	-	1,81	6,10	-	-	0,98	1,06	0,47	-	1,26	2,36	1,00	1,00	1,50	1,30-1,89	0,26



Příslušenství pro použití na mobilních stolech



STC sada a adaptér pro multifunkční stoly



Objednáací číslo	Obsah/ Ks	Rozpětí mm	Automatické přizpůsobení mm	Upínací síla N	Hmotnost kg	Balení Ks	V3
STC-HH50-T20	1 x STC-HH50 + 1 x STC-SET-T20	40	35	2.500	0,47	1	
STC-HH70-T20	1 x STC-HH70 + 1 x STC-SET-T20	60	35	2.500	0,51	1	
STC-IHH25-T20	1 x STC-IHH25 + 1 x STC-SET-T20	35	13	2.500	0,54	1	
STC-VH50-T20	1 x STC-VH50 + 1 x STC-SET-T20	40	35	2.500	0,52	1	
Objednáací číslo	Obsah/ Ks	vhodné pro		Hmotnost kg	Balení Ks	V3	
STC-SET-T20	1 x šroub s válcovou hlavou DIN 912 M 8 x 35 1 x zasouvací čep D20 x 17 1 x rýhovaná matice M8	STC-HH50 STC-HH70 STC-IHH25 STC-VH50		0,09	50		

- Pro použití rychloupínačů od BESSEY na multifunkčních stolech jako např. Festool MFT a Sortimo WorkMo s průměrem otvoru 20 mm a tloušťkou desky min. 19 mm až max. 25 mm

Rychloupínací systainer STC-S-MFT



Objednáací číslo	Obsah/ Ks	Hmotnost kg	Balení Ks	V3
STC-S-MFT	4 x vodorovný upínač STC-HH50 2 x upínač s posuvnou tyčí STC-IHH25 6 x adaptér STC-SET-T20 2 x celokovový stolní svěrák GTR1	5,71	1	

- Multifunkční systainer pro montážní techniky
- S dřevěnou vložkou vč. 20 otvorů
- A 3 různé možnostmi upínání

Příslušenství pro použití na svářecích stolech



Nástavec pro kloubové upínače TWA-STC



TW16A-STC



TW28A-STC



Objednáací číslo	Otvor Ø	vhodné pro	Otvor pro upevňovací šroub	Hmotnost	Balení	
	mm			kg	Ks	V3
TW16A-STC	16	STC-HH STC-IHH	M5	0,19	1	
TW28A-STC	28	STC-VH	M6	0,28	1	

3D CAD data v sekci ke stažení na webových stránkách BESSEY

- Příslušenství pro rychloupínací kloubový upínač BESSEY s horizontální základovou deskou STC
- Se svorníku – k přímému nasazení na svářecí stůl
- Bez svorníku – k našroubování na prodloužení TWX

Prodloužení TWX



Objednáací číslo	Otvor Ø	vhodné pro	Nastavitelné do	Hmotnost	Balení	
	mm		mm	kg	Ks	V3
TW16X	16	TW16A-STC TW16VAD TWWAD	15–200	0,41	1	
TW28X	28	TW28A-STC TW28VAD TWWAD TW28AV	15–300	1,76	1	

3D CAD data v sekci ke stažení na webových stránkách BESSEY

- Příslušenství pro nástavec rychloupínáče BESSEY TWA-STC, TWVAD a TW28AV
- Kulatý materiál plynule zapustitelný do stolu pomocí regulačního kroužku

Upínací technika a technika stříhání od profesionálů pro profesionály

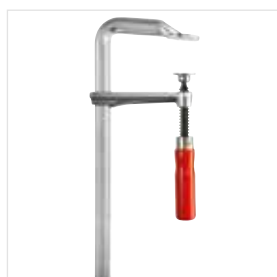


Jedná-li se o účelné upínání, svírání, stříhání, jste na správném místě, protože bez ohledu na to, jestli se jedná o silové upnutí, tradiční kovové nůžky nebo řešení speciálních požadavků, nabízí BESSEY v oboru zpracování dřeva i zpracování kovů pro každého řemeslníka perfektní řešení a ideální nástroje.

www.bessey.de

Příslušné informace
ke všem produktům
naleznete také na
www.bessey.de/cs-cz

Upínací technika



Celoocelové šroubové svěrky



Korpusová svěrky



Kovový úhlový upínák

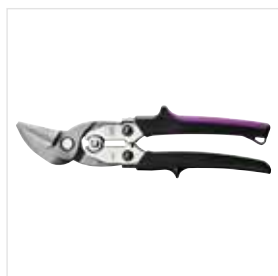


Nástroje pro montáže dveřních zárubní

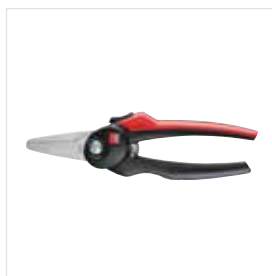
Technika stříhání



Ruční nůžky na plech s pákovým převodem



Vysokovýkonné nůžky s břity HSS



Kombinované nůžky



Výměnnými čepelemi s multitool a zavírací nože

BESSEY
Imagefilm



BESSEY Tool GmbH & Co. KG ■ Mühlwiesenstraße 40
74321 Bietigheim-Bissingen, Germany
Fon +49 7142 401-0 ■ Fax +49 7142 401-452
E-Mail: tool-info@bessey.de

Váš prodejce:

TECHNOVIS
UPÍNACIA A STRIHACIA TECHNIKA

+421 905 259 208
info@technovis.sk
Lazová 1051/15, Pata
www.technovis.sk

Více informací na
www.bessey.de

