

PROSTĚ LEPŠÍ.

Nová jednoruční svěrka s otočnou rukojetí



Ať už jde o truhlářské práce, montáže kuchyňských linek, suché stavební práce nebo různé instalace, je potřebné upínat nebo rozpírat jednoručně. Profesionálové i amatéři mohou využít plně výhod svěrky **EZ360**.

Firmě BESSEY se u této svěrky podařilo nalézt řešení, kdy se celá rukojeť otáčí kolem vodící tyče. Rukojeť je zajištěna bezpečně ve 12-ti polohách.

Podle konkrétní situace lze zvolit takovou polohu rukojeti, aby byla zajištěna její snadná ovladatelnost, ať již jde o upínání nad hlavou, z protilehlé strany nebo v těsných prostorech.



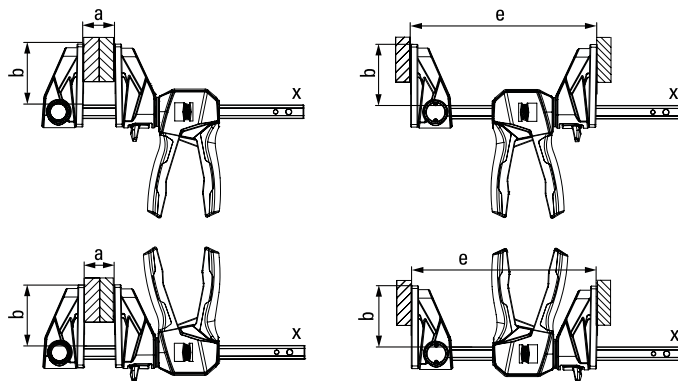
Zjistěte více >



Jednoruční svěrka s otočnou rukojetí EZ360



Objednací číslo	Rozpětí mm	Vyložení mm	Rozpěrná šířka e mm	Vodící profilo- vaná tyč mm	Hmot- nost kg	Bale- ní Ks	V3
EZ360-15	150	80	195-315	18 x 5	0,79	6	
EZ360-30	300	80	195-465	18 x 5	0,87	6	
EZ360-45	450	80	195-615	18 x 5	1,01	6	
EZ360-60	600	80	195-765	18 x 5	1,10	6	



- Inovativní mechanismus umožňuje polohovat rukojeť 360° kolem vodící tyče
- Poloha rukojeti s bezpečným zajištěním ve 12-ti polohách
- Velké upínací plochy s odnímatelnými ochrannými kryty
- Upínací síla až 1 400 N
- Přestavení pevného ramene na rozpírání bez použití nářadí, pomocí tlačítka
- Snadné jednoruční ovládání

BESSEY Tool GmbH & Co. KG ■ Mühlwiesenstraße 40
74321 Bietigheim-Bissingen, Germany
Fon +49 7142 401-0 ■ Fax +49 7142 401-452
E-Mail: tool-info@bessey.de

Více informací na
www.bessey.de



Váš prodejce:

TECHNOVIS
UPÍNACIA A STRIHACIA TECHNIKA

- ☎ +421 905 259 208
- ✉ info@technovis.sk
- 📍 Lazová 1051/15, Pata
- 🌐 www.technovis.sk